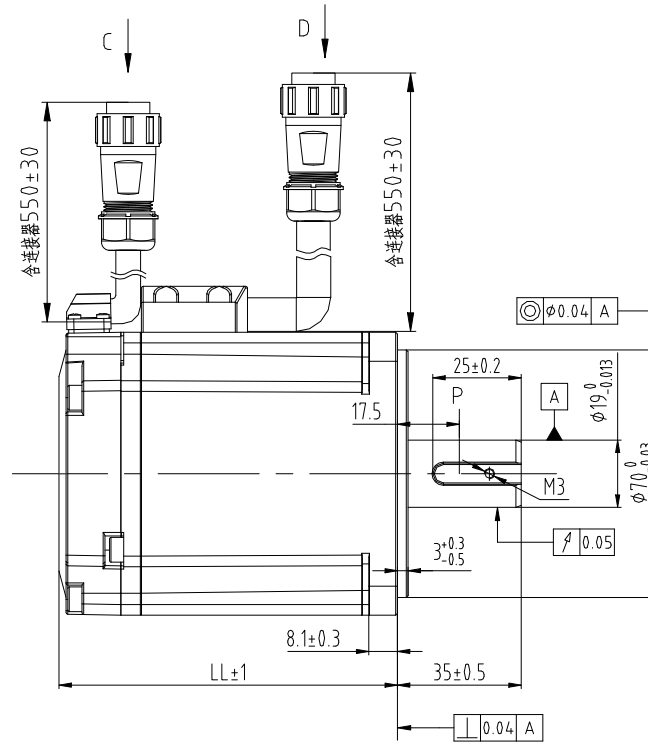
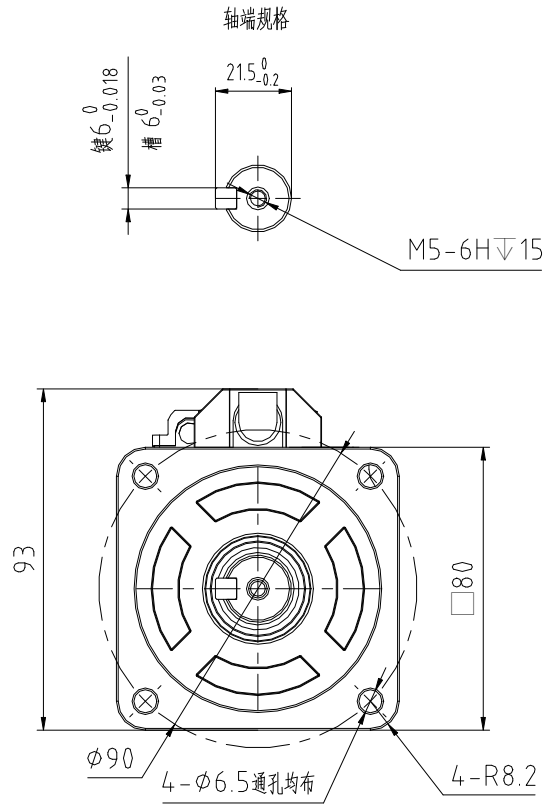
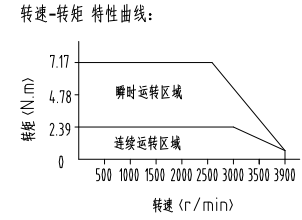


| | | | | | |
|----|------|----|----|------|---------|
| 型号 | LL | 刹车 | 油封 | 机身颜色 | 编码器类型 |
| | 95.7 | 无 | 无 | 黑色 | 2500线磁编 |

| | | | | | | | | | | | | | | | | |
|------------|---------------------|----|----|----|----|----|----|----|----|----|----|----|--------------------|---|---|-----|
| 电机侧 连接器 | C 编码器引出线 | | | | | | | | | | | | D 动力引出线 | | | |
| | WeiPU SP2110/P12 | | | | | | | | | | | | WeiPU SP2110/P4 | | | |
| 位号 | 1 | 2 | 3 | 4 | 5 | 6 | 7 | 8 | 9 | 10 | 11 | 12 | 1 | 2 | 3 | 4 |
| 颜色 | 白 | 白黑 | 绿 | 绿白 | 黄 | 黄黑 | 棕白 | 蓝白 | 红白 | 灰黑 | 灰 | 屏蔽 | 红 | 蓝 | 黄 | 黄绿 |
| 定义 | A+ | A- | B+ | B- | Z+ | Z- | U- | V- | W- | 0V | 5V | 屏蔽 | U | V | W | GND |



| | |
|---|---|
| 技术规格 | |
| 额定电压 <V> | 48 |
| 额定功率 <W> | 750 |
| 转子极对数 <P> | 5 |
| 额定力矩 <N·m> | 2.39 |
| 瞬时最大力矩 <N·m> | 7.17 |
| 额定转速/最大转速 <rpm> | 3000/3900 |
| 额定电流 <A (rms)> | 22 |
| 瞬时最大电流 <A (rms)> | 66 |
| 力矩系数 <N·m/A (rms)> | 0.122 |
| 反电势系数 < $\times 10^{-3}$ V/rpm> | 7.4 |
| 线电阻 < Ω > | 0.062 \pm 10% |
| 线电感 <mH> | 0.27 \pm 2.0% |
| 转动惯量 < $\times 10^{-4}$ kg·m ² > | 1.5 |
| 最大径向负载 <N> | 392 (轴伸中心取距示P位置) |
| 最大轴向负载 <N> | 14.7 |
| 重量 <kg> | 2.3 |
| 保护结构 | IP65 (不含轴端) |
| 绝缘等级 | F |
| 绝缘电阻 | DC500V 100M Ω 以上 |
| 绝缘耐压 | 1000VAC/3S/5mA |
| 旋转方向 | 正转指示, 从负载侧逆时针 (CCW) |
| 振动等级 | V15 |
| 使用环境 | 温度0~40 $^{\circ}$ C, 湿度20~80%RH (不结露), 海拔1000m以下。<超过温度、海拔范围请降低额定值使用。> |
| 保管环境 | 温度-20~60 $^{\circ}$ C (不冻结), 湿度20~80%RH (不结露) |
| 抗冲击强度 | 150m/s ² |
| 抗振性 | 50m/s ² |

技术要求

- 电机取放应手握电机本体, 严禁拉拽电动力引出线及编码器引出线, 严禁敲打电机任何位置, 轻拿轻放;
- 未注直线度、平面度、圆度、同轴度按0.2, 平行度、垂直度、对称度按0.6;
- 未注尺寸公差按GB/T 1804-m.

| | | | | | | |
|------------------|-----------|-----------------------------|-----|--------------------|--------------|-------------------------|
| 设计 Designed | | 标准化 Standardized | | 材料(Material): | 名称(Title): | 80LCB075C-P58AA1-031074 |
| 制图 Drawn | 2024/3/12 | | | | 型号(Model) | |
| 校对 Proofread | | 审核 Checked | | 重量(Weight) <g> | 图号(DWG No.) | |
| 工艺 Processed | | 批准 Approved | | 阶段标记 (Stage Mark) | 料号(Part No.) | |
| 表单编号 Form No. | | 版本/版次 Edition/Serial NO. | A01 | 共 页 第 页 Page of | 比例 (Scale) | FREE |
| | | | | | | 北京和利时电机技术有限公司 |